

ЭЛЕКТРОПОГРУЗЧИК		ТЕХНИЧЕСКИЕ ХАРАКТЕРИСТИКИ VDI 2198			
Характеристики	1	Производитель	БАЛКАНКАР РЕКОРД АО		
	2	Наименование модели			EP 638.30.263 S EP 640.30.263 S
	3	Грузоподъёмность	Q		kg 2000 2500
	4	Центр тяжести груза	C	Расстояние от центра тяжести груза до фронта вил	mm 500
	5	Вид тяги		Электро/дизель/газ	Электро
	6	Вид управления		Оператор идет/стоит/сидит	Оператор сидит
	7	Шины		L – пневматические, SE – суперэластик	L/L (SE/SE)
	8	Колеса (х–ведущие)		Количество передних / задних	2 x / 2
Размеры	9	Подъёмное устройство	h_3	Высота подъема	mm 3000 ¹⁾
	10		h_2	Свободный ход	mm 70 ¹⁾
	11		h_5	Увеличенный свободный ход	mm - ¹⁾
	12	Каретка вил		Присоединение по DIN 15137	2A
	13	Размеры вил	s / e / l	Толщина/ширина/длина	mm 40 x 80 x 1150 ²⁾ 40 x 100 x 1150 ²⁾
	14	Угол наклона ПУ	α / β	Вперёд/назад	(°) 4°±1° / 8°±1°
	15	Габаритные размеры	L_2	Длина	mm 2210 2250
	16		B	Ширина	mm 1140
	17		h_1	Высота при опущенном ПУ	mm 2100 ¹⁾
	18		h_4	Высота при максимальном подъеме ПУ	mm 3580 ¹⁾
	19		h_6	Высота до защитной крышки	mm 2165
	20		h_7	Высота сиденья оператора	mm 1050
	21	Радиус поворота	Wa	Внешний радиус	mm 1950 2000
22	Расстояние до груза	X	Расстояние от оси переднего моста до фронта вил	mm 415	
23	Ширина рабочего прохода	Ast ₄	C поддоном 800x1200 C поддоном 1000x1200	mm 3720 3920 3770 3970	
Экспл. х-ки	24	Скорость		Скорость хода с грузом / без груза	km/h 13 / 15
	25			Скорость подъёма с грузом / без груза	m/s 0,4 / 0,5
	26			Скорость опускания с грузом / без груза	m/s 0,5 / 0,4
	27	Номинальное тяговое усилие		C грузом S ₂ – 60 min	kN 2,2
	28	Максимальное тяговое усилие		C грузом S ₂ – 5 min	kN 7
	29	Преодоление наклона		C грузом / без груза S ₂ – 30 min	% 4 / 6
30			C грузом / без груза S ₂ – 5 min	% 12 / 18 8 / 16	
Масса	31	Собственный вес		Вкл. батарею по ISO 5053 – 87	kg 3880 4170
	32	Нагрузка на оси		C грузом передняя/задняя	kg 5150/730 5880/460
	33			Без груза передняя/задняя	kg 2040/1840 1920/2250
Шасси	34	Шины		Число колёс, передних / задних	2 / 2
	35			Размер шин, передние	23 x 9-10
	36			Размер шин, задние	18 x 7 – 8
	37	Колёсная база	Y		mm 1500
	38	Колея по центрам шин		Передняя / задняя	mm 960/900
	39	Дорожный просвет	m_1	C грузом в самой низкой точке	mm 110
	40		m_2	C грузом в центре базы	mm 120
	41	Рабочий тормоз		Мех./гидр./пневм./комб.	Гидравлический
42	Стояночный тормоз		Ручной / Ножной	Ручной	
Привод	43	Батарея		Тип	Панцерная
	44			Напряжение/ёмкость при 5-ти часовом разряде	V/Ah 80/400
	45			Вес АКБ	kg 1220
	46	Электродвигатели		Тяговый, мощность (S ₂ – 60 min.)	kW 9
	47			Насосный, мощность (S ₄ – 25%)	kW 10
	48	Управление скоростями		Тип	Импульсный регулятор
49	Трансмиссия		Тип	Механичная	
50	Рабочее давление		В сменных рабочих приспособлениях	MPa 14	
51	Уровень шума		Среднее значение на рабочем месте	dB(A) 70...72	

1) Данные для остальных высот подъёма смотрите в таблице "ПОДЪЁМНЫЕ УСТРОЙСТВА".

Размер h_4 без защитной решетки. При наличии защитной решетки добавляются + 680mm

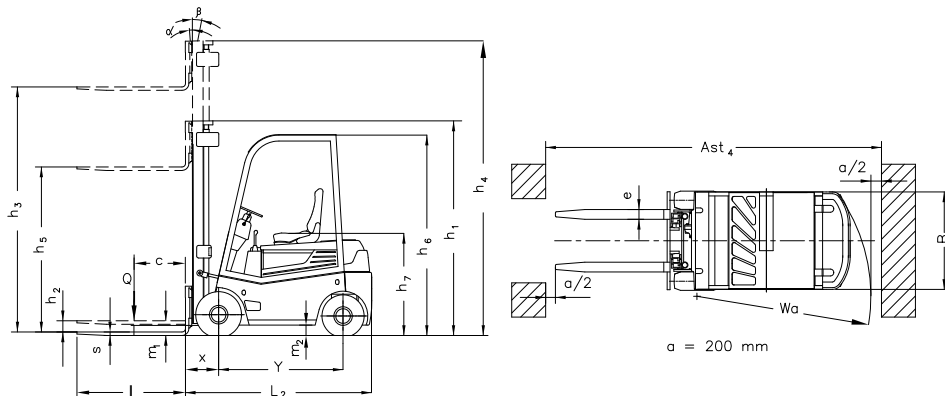
2) Рекомендуемые размеры для клыка вил

* Электропогрузчики выполнены в соответствии с БДС EN 1726-1

* Возможны и другие варианты не указанные в спецификациях, характеристиках и батареях.

* Указанные размеры справочные и получены при типовых испытательных условиях. Они могут меняться в зависимости от эксплуатационных режимов и соответствующих вариантов.

* Балканкар Рекорд АО сохраняет за собой право на изменения спецификации и продуктов без предупреждения.



ПОДЪЁМНЫЕ УСТРОЙСТВА

ТИП	ВЫСОТА ПОДЪЕМА h_3	ВЫСОТА ПРИ ОПУЩЕННОМ ПУ h_1	ВЫСОТА ПРИ МАКСИМАЛЬНОМ ПОДЪЕМЕ ПУ h_4	СВОБОДНЫЙ ХОД h_2/h_5
-----	-------------------------	----------------------------------	---	----------------------------

СИМПЛЕКС – 2,0; 2,5t ЭЛЕКТРОПОГРУЗЧИК
(Двухрамные, Свободный ход)

30 S	3000	2100	3580	70
40 S	4000	2590	4570	70

ДУПЛЕКС – 2,0; 2,5t ЭЛЕКТРОПОГРУЗЧИК
(Двухрамные, Увеличенный свободный ход)

30 D	3000	2100	3600	1500
------	------	------	------	------

ТРИПЛЕКС – 2,0; 2,5t ЭЛЕКТРОПОГРУЗЧИК
(Трёхрамные, Увеличенный свободный ход)

42 T	4200	2070	4790	1480
45 T	4500	2220	5220	1600
50 T	5000	2370	5670	1740
54 T	5400	2470	5990	1880
60 T	6000	2670	6590	2080