

ЭЛЕКТРОШТАБЕЛЕР		ТЕХНИЧЕСКИЕ ХАРАКТЕРИСТИКИ VDI 2198				
Характеристики	1	Производитель	БАЛКАНКАР РЕКОРД АО			
	2	Наименование модели			EPP631.42.225T EPP634.42.225T	
	3	Грузоподъёмность	Q	kg	1400 1600	
	4	Центр тяжести груза	C	Расстояние от центра тяжести груза до фронта вил	500	
	5	Вид тяги		Электро/дизель/газ	Электро	
	6	Вид управление		Оператор идет/стоит/сидит	Оператор сидит	
	7	Шины		V – массивные / vulkollan /	V / V	
	8	Колеса (х-ведущие)		Количество передних / задних	2 / 1 x	
Размеры	9	Подъёмное устройство	h ₃	Высота подъема	mm	4200 ¹⁾
	10		h ₂	Свободный ход	mm	–
	11		h ₅	Увеличенный свободный ход	mm	1480 ¹⁾
	12	Каретка вил		Присоединение по DIN 15137		2A
	13	Размеры вил	s / e / l	Толщина/ширина/длина	mm	40 x 80 x 1150 ²⁾
	14	Угол наклона ПУ	α / β	Вперёд/назад	(°)	2°±1° / 3°±1°
	15	Габаритные размеры	l ₂	Длина спинки вил	mm	1240
	16		l ₁	Габаритная длина		2390
	17		l ₄	Выдвижение мачты вперед		500
	18		l ₇	Длина штабелера с опорными вилами		1690
	19		B	Ширина		1285
	20		h ₁	Высота при опущенном ПУ		2100 ¹⁾
	21		h ₄	Высота при максимальном подъеме ПУ		4820 ¹⁾
	22		h ₆	Высота до защитной крышки		2145
	23	h ₇	Высота сиденья оператора	960		
	24	Радиус поворота	W _a	Внешний радиус	mm	1650
	25	Расстояние до груза	X ₁	Расстояние от оси опорных колес до спинки вил	mm	272
X ₂			Расстояние от оси опорных колес до спинки вил	mm	228	
26	Ширина рабочего прохода	Ast ₃	C поддонах 800x1200	mm	2800	
Экспл. х-ки	Скорость		Скорость хода с грузом / без груза	km/h	9 / 10	
			Скорость подъема с грузом / без груза	m/s	0,23 / 0,28	
			Скорост опускания с грузом / без груза	m/s	0,3 / 0,4	
			Скорост горизонт.выдвижения с грузом / без груза	m/s	0,1 / 0,1	
32	Преодоления наклона		C грузом	%	10 / 12	
Масса	33	Собственный вес	Вкл. батарею по ISO 5053 – 87	kg	3245 3325	
	34	Нагрузка на оси	Без груза ведущая / опорная	kg	1924/2x660 2004/2x660	
	35		C грузом мачта выдвинута вперед ведущая/опорная	kg	585/2x2165 530/2x2165	
	36		C грузом мачта убрана назад ведущая/опорная	kg	1650/2x1485 1660/2x1615	
Шасси	37	Шины			Число колёс, предних / задних	2 / 1
	38				Размер шин, передние (DxB)	285 x 100
	39				Размер шин, задние (DxB)	305 x 140
	40	Колёсная база	Y	mm	1330	
	41	Колея по центрам шин		Предняя	mm	1160
	42	Дорожный просвет	m ₁	C грузом в самой низкой точке	mm	65
	43		m ₂	C грузом в центре базы	mm	65
44	Рабочий тормоз		Мех./гидр./пневм./комб.		Гидравлический	
45	Стояночный тормоз		Ручной		Электромагнитный	
Привод	Батарея		Тип		Панцерная	
			Напряжение/ёмкость при 5-ти часовом разряде	V/Ah	48/420	
			Вес АКБ	kg	590	
	50	Электродвигатели		Тяговый, мощность (S ₂ – 60 min.)	kW	5
				Насосный, мощность (S ₄ – 25%)	kW	9
52	Управление скоростями		Тип		Импульсный регулятор	
53	Рабочее давление		В сменных рабочих приспособлениях	MPa	14	
54	Уровень шума		Среднее значение на рабочем месте	dB(A)	70...72	

1) Данные для остальных высот подъема смотрите в таблице "ПОДЪЕМНЫЕ УСТРОЙСТВА".
 Размер h₄ без защитной решетки. При наличии защитной решетки добавляются + 420mm

2) Рекомендательные размеры для клык вил

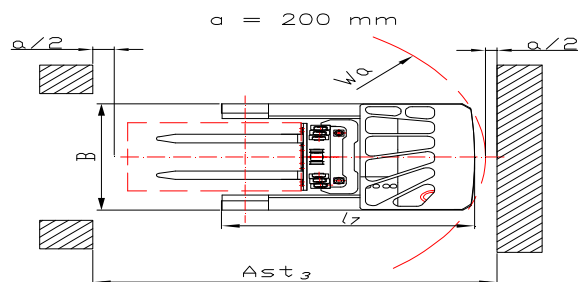
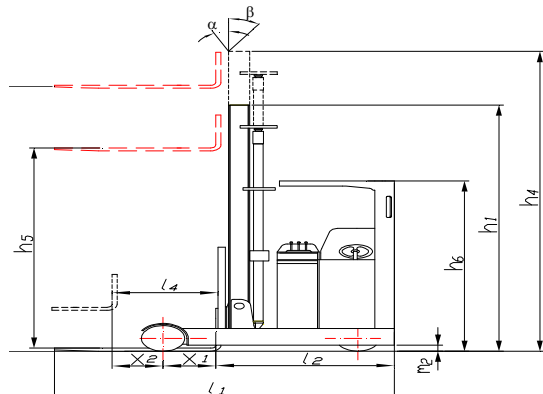
* Электроштабелер выполнен в соответствии БДС EN 1726-2

* Возможны и другие варианты не указанные в спецификациях, характеристиках и батареях.

* Указанные размеры справочные и получены при типовых испытательных условиях. Они могут меняться в зависимости от эксплуатационных режимов и соответствующих вариантов.

* Балканкар Рекорд АО сохраняет за собой право на изменения спецификации и продуктов без предупреждения.

* Фотографии и иллюстрации не включают все варианты, дополнительное оборудование и аксессуары.



ПОДЪЕМНЫЕ УСТРОЙСТВА

ТИП	ВЫСОТА ПОДЪЕМА h_3	ВЫСОТА ПРИ ОПУЩЕННОМ ПУ h_1	ВЫСОТА ПРИ МАКСИМАЛЬНОМ ПОДЪЕМЕ ПУ h_4	СВОБОДНЫЙ ХОД h_2/h_5
-----	-------------------------	----------------------------------	---------------------------------------------	----------------------------

ТРИПЛЕКС – 1,4 t ЭЛЕКТРОШТАБЕЛЕР

(Трёхрамные, Увеличенный свободный ход)

42 Т	4200	2100	4820	1480
45 Т	4500	2240	5240	1600
48 Т	4800	2310	5450	1660
52 Т	5200	2440	5840	1800
56 Т	5600	2590	6290	1940
64 Т	6400	2840	7040	2200

ТРИПЛЕКС – 1,6 t ЭЛЕКТРОШТАБЕЛЕР

(Трёхрамные, Увеличенный свободный ход)

42 Т	4200	2100	4820	1480
45 Т	4500	2240	5240	1600
48 Т	4800	2310	5450	1660
52 Т	5200	2440	5840	1800
56 Т	5600	2590	6290	1940